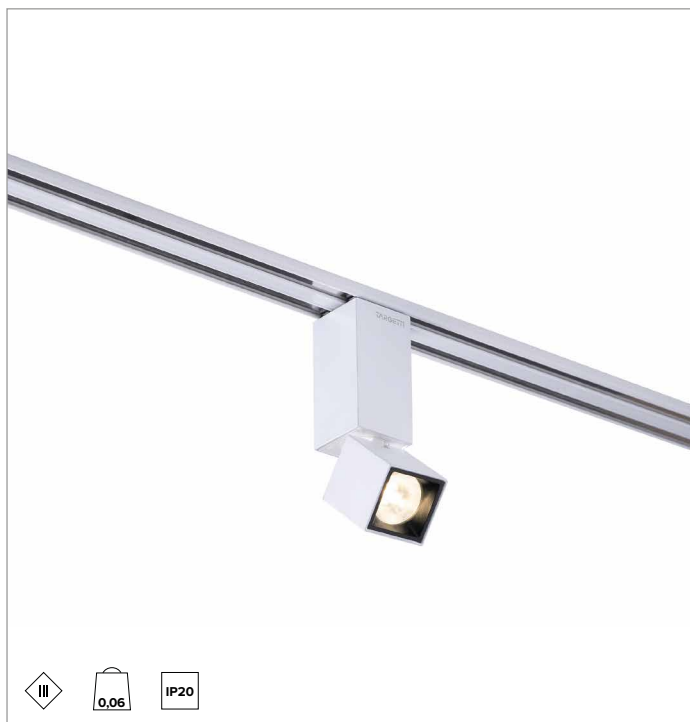
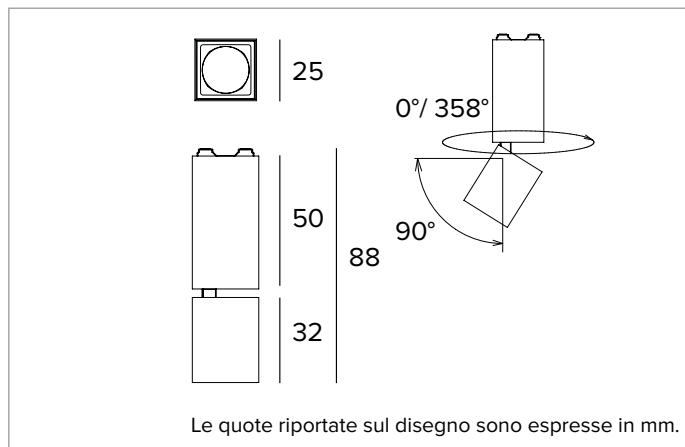


## 1T7535 | OZ Modulo luminoso - Singolo

### Modulo luminoso magnetico a LED, alimentato a bassissima tensione, orientabile



	3000K	H(m)	D(m)	Emax(lx)		
Ra90			28°			
Fixture Power	3W	1	0.51	497		
Source Flux	197lm	2	1.01	124		
Fixture Flux	148lm	3	1.52	55		
Efficacy	53lm/W	4	2.02	31		
TS1123	Imax=2525cd/klm	Imax	497cd	5	2.53	20



#### SORGENTE

LED emitter alta efficienza Ra90.

**Classe di efficienza energetica:** G

**Potenza nominale:** 2,1W

**Flusso nominale:** 197lm

**Indice resa cromatica:** 90

**Rf:** 89,3

**Rg:** 104,3

**CCT nominale:** 3000K

**SDCM:** 2

**Durata utile (L80/B10):** >50000h tq +25°C

#### CARATTERISTICHE ILLUMINOTECNICHE

Gruppo ottico flood con lente in acrilico e mascherina in policarbonato nero. L'apparecchio è idoneo per l'installazione in ambienti di lavoro UGR<19 (EN12464-1).

**Ottica:**LENTE

**Apertura di fascio:** FL

**Rendimento ottico:** 75%

**Flusso apparecchio:** 148lm

**Efficienza luminosa:** 53lm/W

**Sicurezza fotobiologica:** Conforme al gruppo di rischio basso RG1

#### CARATTERISTICHE MECCANICHE

Corpo in pressofusione di alluminio verniciato bianco. Apparecchio orientabile, 25x25mm. Orientabilità del corpo ottico di 0° +90° sul piano verticale e di 358° sul piano orizzontale.

**Colore e finitura:** Bianco gesso

**Dimensioni:** 25x25mm

**Peso:** 0,061Kg

**Versione:** ORIENTABILE

**Grado di protezione:** IP20

#### CARATTERISTICHE ELETTRICHE

**Potenza apparecchio:** 3W

**Alimentazione:** 48Vdc

**Classe di isolamento:** CLASSE 3

**Classe F:** SI

**Temperatura ambiente:** 0°C / +25°C

#### INSTALLAZIONE

Sistema di aggancio meccanico ed elettrico estremamente rapido, versatile e semplice tramite magneti che in tutte le versioni hanno la funzione di supportare l'apparecchio sul Power Track e di trasportare la corrente all'interno del prodotto.

#### NOTE

Disponibile su richiesta in versione 110-277Vac.

#### GARANZIA

5 anni.

#### AVVERTENZE

Apparecchio progettato per essere smaltito/riciclato a fine vita. Sorgente luminosa (solo LED) sostituibile da un professionista. Alimentatore sostituibile da un professionista.

A motivo dell'evoluzione tecnologica dei componenti elettronici i dati indicati sono soggetti ad aggiornamento e quindi deve essere richiesta conferma in fase d'ordine. Flusso luminoso e potenza elettrica presentano tolleranze di +/-10% rispetto al valore indicato. tq +25°C (CIE 121).

Si riserva la facoltà di apportare modifiche tecniche.

Targetti Sankey S.r.l.  
Via Pratese, 164  
50145 Firenze - Italy  
Tel: +39 055 37911  
targetti.com  
targetti@targetti.com

CCIAA Firenze  
Share Capital:  
€ 500.000,00  
VAT N. (IT):  
01537660480  
R.E.A.: FI-275656

**TARGETTI**